



修改设计通知单

AMENDMENT NOTICE

共 1 张 第 1 张

通知单类别	建筑
通知单编号	20240809
工程编号	J2022-24

中城建(福建)建筑设计研究院有限公司
 国家住建部甲级
 证书号A235006016

工程名称 榕发悦湖湾
 项目名称 2#楼、6#楼

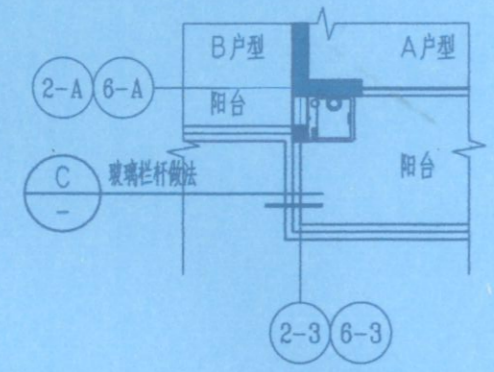
修改理由

- 1 施工图审查意见必须完善设计;
 - 2 政府职能部门审查意见必须改进;
 - 3 建设单位要求更改图纸专用章;
 - 4 原设计图纸错、漏、碰、缺更正;
 - 5 原设计计算的更正;
- 福建中城建(福建)建筑设计研究院有限公司
 资质范围: 建筑工程
 等级: 甲级 证号: A235006016
 有效期至: 2025年3月02日

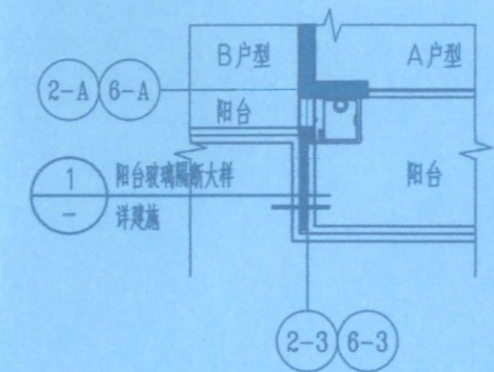
中华人民共和国一级注册建筑师
 6 原设计改进或完善;
 7 相关专业设计人员要求配合更改;
 8 注册条件变化的更改;
 9 货源供应情况的变化而更改;
 10 其他。

中华人民共和国一级注册建筑师
 姓名: 黄华挺
 注册号: 3500601-008
 有效期: 至2026年4月

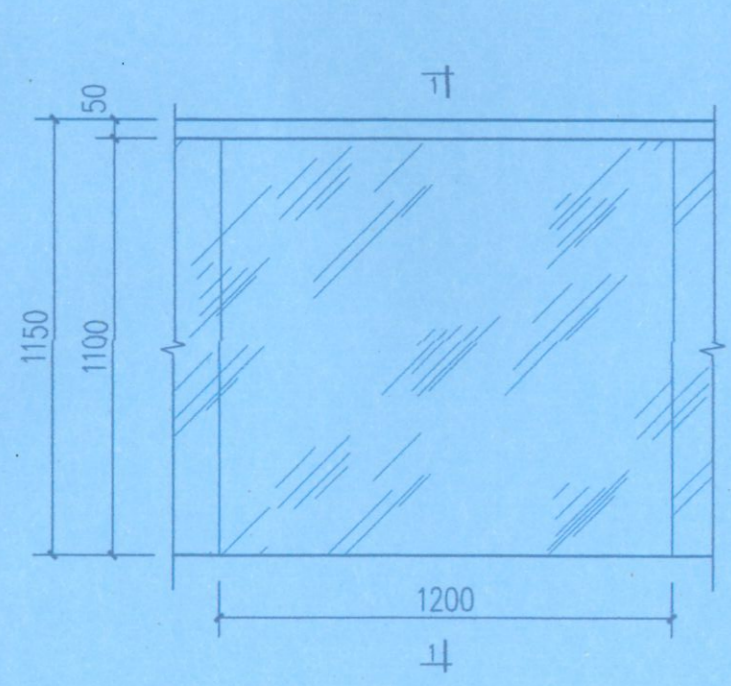
2#、6#的3轴交A轴阳台(2-18层)侧面玻璃栏板调整为玻璃隔断, 调整如下:



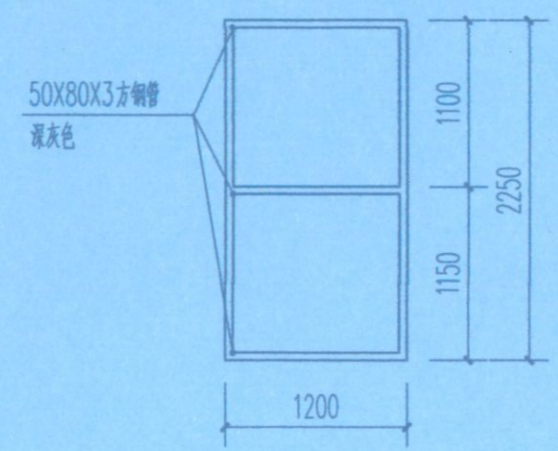
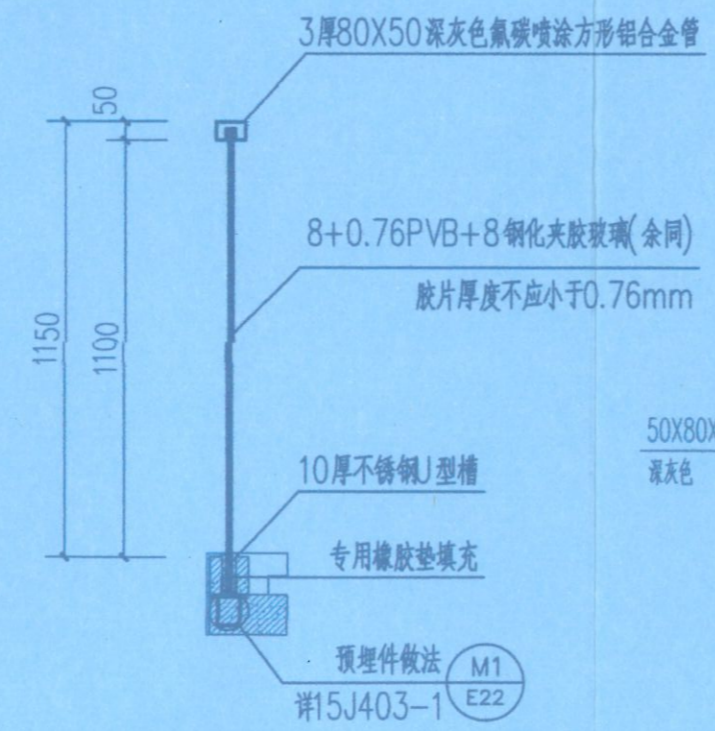
1:100



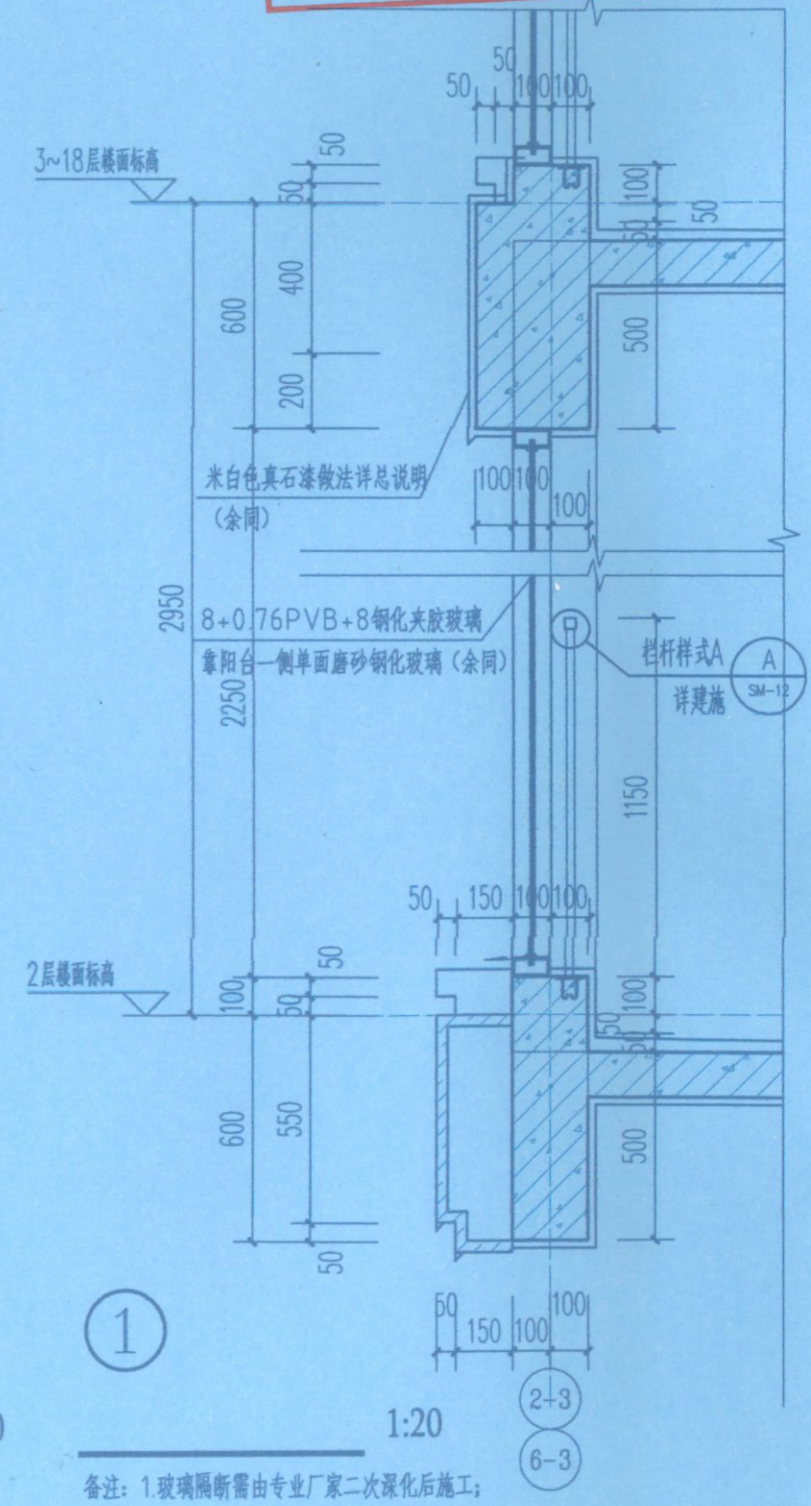
1:100



C 栏杆样式C放大图 1:20
 注: 此栏杆立面放大为局部放大图(栏杆净间距不大于110), 具体另详深化设计。



1:50



1

1:20

备注: 1.玻璃隔断需由专业厂家二次深化后施工;